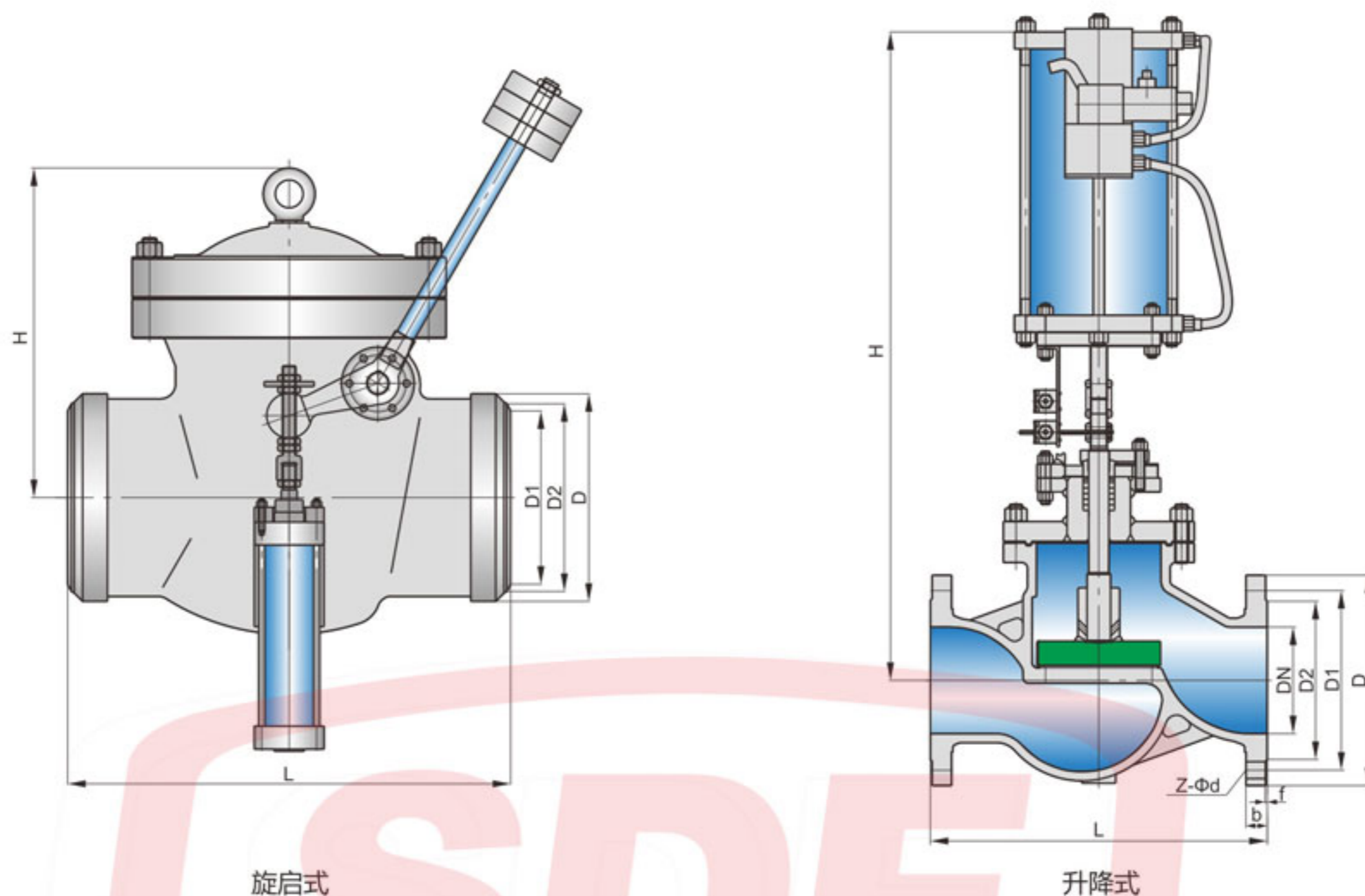


Quick Closure Check Valve

快速关闭止回阀



主要外形尺寸和连接尺寸 Main Dimensions and Connection Dimensions

旋启式 Swing type

DN	L	D	D1	D2	H
150	485	190	145	165	350
200	525	260	201	225	410
250	560	310	251	280	440
300	900	400	312	377	480
350	1025	460	366	426	530
400	1150	530	410	498	630
500	1400	605	500	576	750
600	920	680	610	660	990
700	1000	800	720	770	1100
800	1100	910	830	880	1200

升降式 Lifting type

DN	L	D	D1	D2	b	f	Z-Φd	H
100	350	230	190	160	30	3	8-23	710
150	480	300	250	218	24	3	8-25	780
200	600	360	310	278	34	3	12-25	850
250	650	425	370	332	36	3	12-30	980
300	750	485	430	390	40	3	16-30	1150
350	850	550	490	448	44	3	16-34	1310