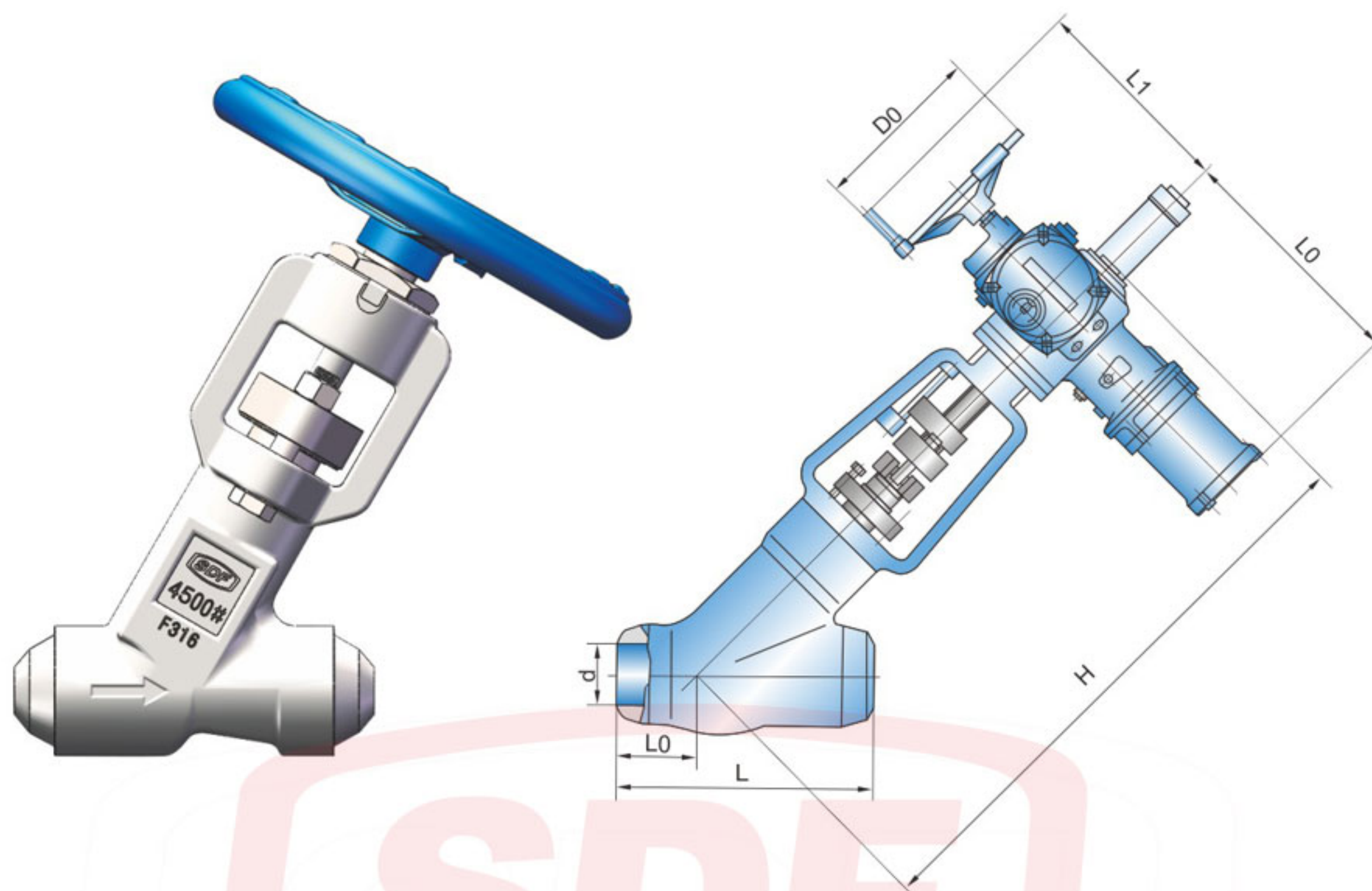


• 磅级Y型截止阀



主要外形尺寸和连接尺寸 Main Dimensions And Connection Dimensions

J65Y-CL1500

公称通径DN(in)	d	L	L0	H	D0
2 1/2	56	330	130	670	360
3	64	368	140	750	460
4	84	457	170	830	510
5	100	533	185	910	560
6	126	610	190	1100	610

J65Y-CL2500

公称通径DN(in)	d	L	L0	H	D0
2	38	310	120	550	300
2 1/2	46	340	130	670	360
3	54	390	147	750	460
4	70	480	170	830	720

注：如有产品参数疑问请致电上海电站阀门有限公司详询，电话：021-59222288

Note: If the product parameters, please call our company detailed inquiry, Tel: 021-59222288

Pound-Grade Y-type Globe Valve

• 磅级Y型截止阀

主要外形尺寸和连接尺寸 Main Dimensions And Connection Dimensions

J965Y-CL1500

公称通径DN(in)	d	L	L0	H	D0	L1	L2	电动装置 electric driving
3	64	368	140	990	305	410	565	SMC-0
4	84	457	170	990	305	420	654	SMC-1
5	100	533	185	1115	305	420	654	SMC-1
6	126	610	190	1763	457	440	688	SMC-2
8	158	762	262	2026	457	440	688	SMC-2

J965Y-CL2000

公称通径DN(in)	d	L	L0	H	D0	L1	L2	电动装置 electric driving
4	80	457	170	990	305	420	654	SMC-1
5	96	533	185	1115	305	420	654	SMC-1
6	118	610	190	1423	457	440	688	SMC-2
8	148	762	262	1615	457	440	688	SMC-2
10	180	914	300	2240	610	715		SMC-4
12	222	1041	360	2490	610	715		SMC-4

J965Y-CL2500

公称通径DN(in)	d	L	L0	H	D0	L1	L2	电动装置 electric driving
2	38	310	120	810	305	400	555	SMC-00
2 1/2	46	340	130	895	305	400	555	SMC-00
3	54	390	140	985	305	410	565	SMC-0
4	70	480	170	990	305	420	654	SMC-1
5	86	580	185	1115	305	420	654	SMC-1
6	104	630	200	1280	457	440	688	SMC-2
8	130	770	260	1615	457	440	688	SMC-2
10	162	930	300	1930	610	690		SMC-3
12	210	1060	360	2240	610	715		SMC-4
14	234	1160	395	2420	610	715		SMC-4

J965Y-CL3500

公称通径DN(in)	d	L	L0	H	D0	L1	L2	电动装置 electric driving
3	48	470	150	1005	305	410	565	SMC-0
4	60	550	115	1133	305	410	565	SMC-0
5	74	660	200	1280	305	420	654	SMC-1
6	88	790	230	1320	305	420	654	SMC-1

注：如有产品参数疑问请致电上海电站阀门有限公司详询，电话：021-59222288

Note: If the product parameters, please call our company detailed inquiry, Tel: 021-59222288