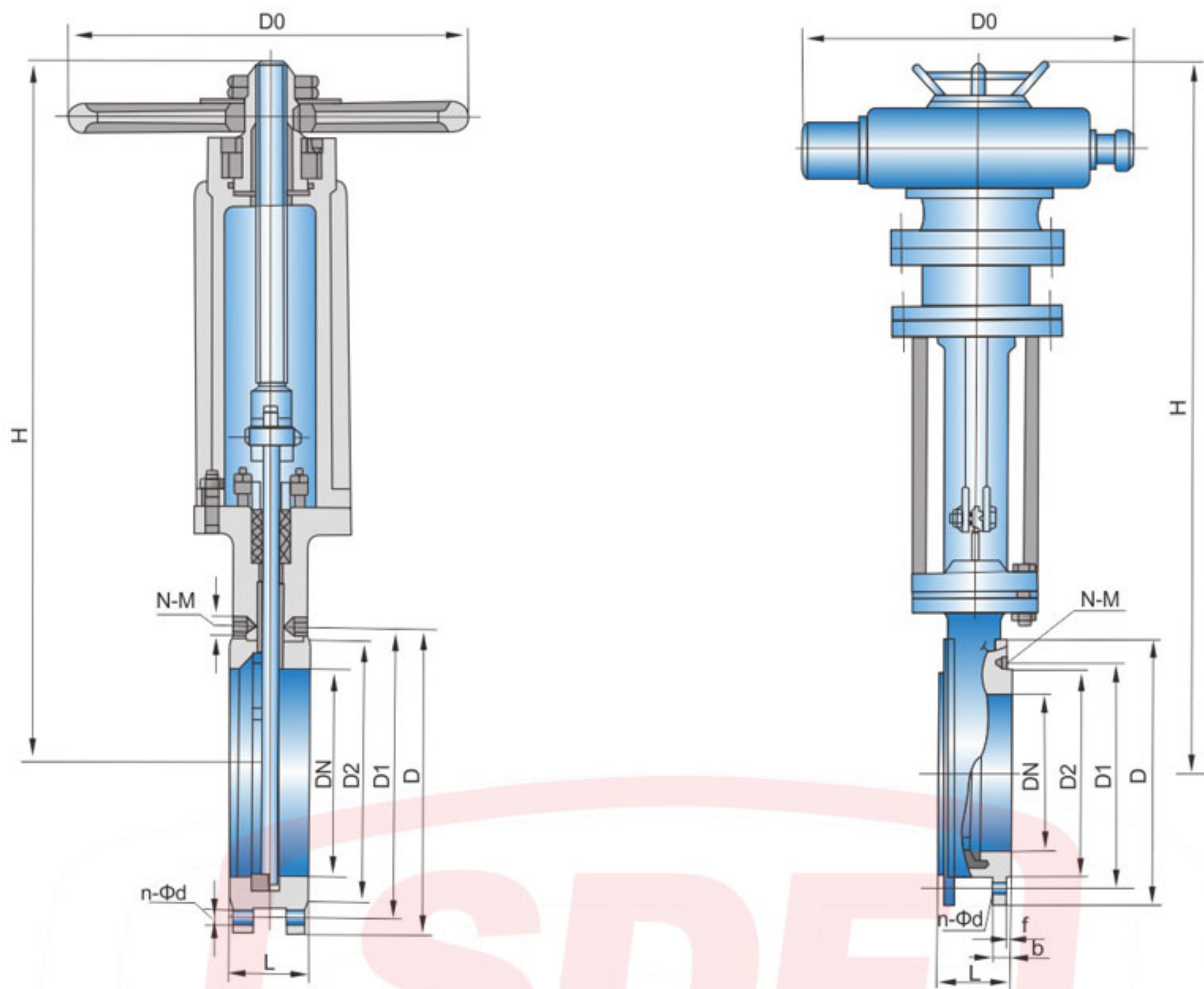


• 超高温灰渣闸阀、手/电动对夹排渣闸阀



主要性能规范 Main Performance Specifications

型号 Model	公称压力PN(MPa)	试验压力 test pressure			适用介质 Applicable medium	工作温度(°C) working temp
		壳体 shell	密封(液) seal(hydraulic)	低压密封(气) Low pressure seal (gas)		
PZ973H-10 PZ973H-10C	1.0	1.5	1.1	0.6	渣水混合物、 空气灰混合物 Slag water mixture, air ash mixture	≤400°C
Z973H-16C	1.6	2.4	1.8			
Z973Y-10V	1.0	1.5	1.1	0.6	干灰、煤渣、钢渣 Dry ash, cinder, slag	540°C
Z973W-10NR	1.0	1.5	1.1			900°C

主要零件材料 Material Formain Parts

零件名称 Part name	阀体 Body	阀杆 stem	阀板 Disc	支架 Yoke	阀杆螺母 stem nut	密封面 sealing surface
Z973Y-10V	ZG15CrMoV	25Cr2MoV	1Cr18Ni9Ti	WCB	ZQAL9-4	堆焊钴基硬质合金 Surfacing cobalt - based cemented carbide
Z973W-10NR	ZG20Cr25Ni20S12	321, 25Cr2MoV	ZG20Cr25Ni20S12	ZG15CrMoV	ZQAL9-4	本体 Ontology
Z973-16C	WCB	2Cr13	35#	WCB	ZQAL9-4	不锈钢 stainless steel

• 超高温灰渣闸阀、电动对夹排渣闸阀

主要外形尺寸和连接尺寸 Main Dimensions And Connection Dimensions

DN (mm)	L	D1	D2	D	b	n-Φd	N-M	f	H	电动装置 Electric actuator	公称转矩(N·m) rated torque	电动机功率(kw) Motor Power
1.0MPa												
50	65	165	125	95	14	2-Φ18	2-M16	3	370	DZ10	100	0.25
65	65	185	145	118	15	2-Φ18	2-M16	3	460	DZ10	100	0.25
80	70	200	160	132	15	4-Φ18	4-M16	3	590	DZ10	100	0.25
100	70	220	180	156	16	4-Φ18	4-M16	3	780	DZ20	200	0.37
150	80	285	240	211	16	4-Φ22	4-M20	3	980	DZ20	200	0.37
200	80	340	295	266	18	4-Φ22	4-M20	3	1033	DZ30	300	0.55
250	86	395	350	320	18	6-Φ22	6-M20	3	1080	DZ30	300	0.55
300	92	445	400	370	18	8-Φ22	4-M20	3	1170	DZ30	300	0.55
350	100	505	460	428	18	10-Φ22	6-M20	3	1250	DZ30	300	0.55
400	110	565	515	480	20	8-Φ26	8-M24	4	1332	DZ45	450	1.5
450	120	615	565	530	22	10-Φ26	10-M24	4	1480	DZ60	600	2.2
500	130	670	620	565	24	10-Φ26	10-M24	4	1530	DZ120	1200	3

主要外形尺寸和连接尺寸 Main Dimensions And Connection Dimensions

DN (mm)	L	D1	D2	D	b	n-Φd	N-M	f	H	电动装置 Electric actuator	公称转矩(N·m) rated torque	电动机功率(kw) Motor Power
1.0MPa												
50	65	165	125	99	14	2-Φ18	2-M16	3	370	DZ10	100	0.25
65	65	185	145	118	15	2-Φ18	2-M16	3	460	DZ10	100	0.25
80	70	200	160	132	15	4-Φ18	4-M16	3	590	DZ10	100	0.25
100	70	220	180	156	15	4-Φ18	4-M16	3	780	DZ20	200	0.37
150	80	285	240	211	16	4-Φ22	4-M20	3	980	DZ20	200	0.37
200	80	340	295	266	16	8-Φ22	4-M20	3	1033	DZ30	300	0.55
250	94	405	355	319	18	8-Φ22	4-M20	3	1080	DZ30	300	0.55
300	98	460	410	370	18	6-Φ26	6-M24	4	1170	DZ30	300	0.55
350	100	520	470	429	18	8-Φ26	8-M24	4	1250	DZ45	450	1.5
400	110	580	525	485	20	10-Φ30	6-M27	4	1332	DZ45	450	1.5
450	120	640	585	548	22	10-Φ30	10-M27	4	1480	DZ60	600	2.2
500	130	715	650	609	24	10-Φ33	10-M30	4	1530	DZ120	1200	3

注：如有产品参数疑问请致电上海电站阀门有限公司详询，电话：021-59222288

Note: If the product parameters, please call our company detailed inquiry, Tel: 021-59222288