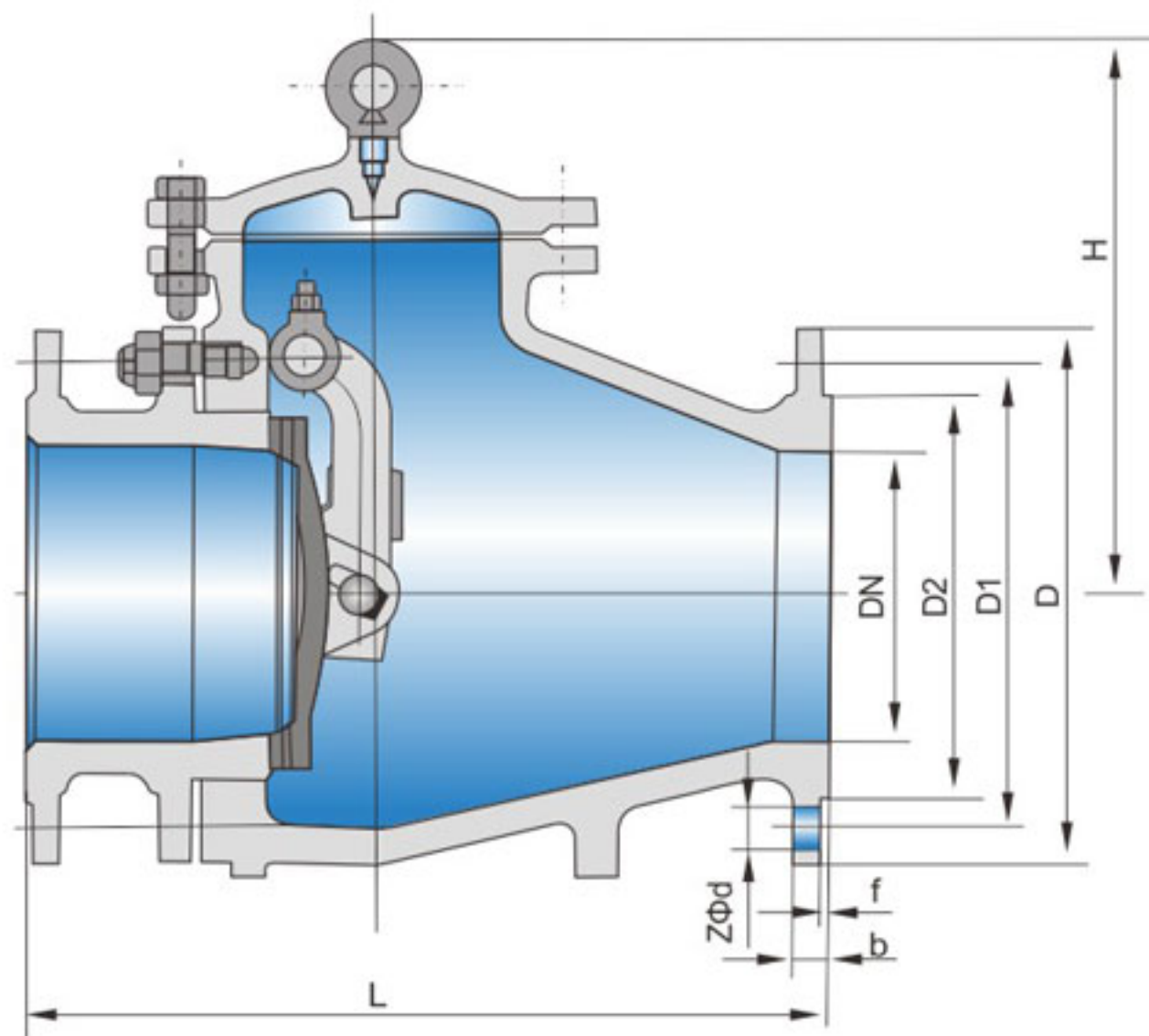


• 排渣止回阀

主要性能规范 Main Performance Specifications

型号 Model	PH44H-10C	PH44H-16C	PH44H-25
公称压力(MPa) Nominal pressure	1.0	1.6	2.5
壳体试验压力(MPa)	1.5	2.4	3.8
密封试验压力(MPa) Shell test pressure	1.1	1.76	2.8
工作温度(°C) working temp	≤200		
工作压力(MPa) Working pressure	1.0	1.6	2.5
适用介质 Applicable medium	灰渣混合物 Ash mixture		



主要外形尺寸和连接尺寸 Main Dimensions And Connection Dimensions

DN(mm)	L	D	D1	D2	Z-Φd	b	f	H
PH44H-10C								
80	241	200	160	132	8-Φ18	20	3	260
100	292	220	180	156	8-Φ18	20	3	270
150	356	285	240	212	8-Φ22	22	3	290
200	495	340	295	268	8-Φ22	22	3	345
250	622	395	350	320	12-Φ22	24	3	412
300	698	445	400	370	12-Φ22	26	4	468
350	787	505	460	430	16-Φ22	28	4	524
400	900	565	515	482	16-Φ26	30	4	600
450	918	615	565	532	20-Φ26	32	4	670
500	978	670	620	585	20-Φ26	34	4	750
PH44H-16C								
80	241	200	160	132	8-Φ18	20	3	260
100	292	220	180	156	8-Φ18	20	3	270
150	356	285	240	212	8-Φ22	24	3	290
200	495	340	295	268	12-Φ22	24	3	345
250	622	405	355	320	12-26	26	3	412
300	698	460	410	370	12-Φ26	28	4	468
350	787	520	470	429	16-Φ26	30	4	524
400	900	580	525	480	16-Φ30	32	4	600
450	918	640	585	548	20-Φ30	34	4	670
500	978	705	650	608	20-Φ34	44	4	750
PH44H-25								
80	318	200	160	132	8-Φ18	24	3	260
100	356	235	190	156	8-Φ22	24	3	270
150	444	300	250	212	8-Φ26	28	3	290
200	535	360	310	278	12-Φ26	30	3	345
250	622	425	370	335	12-Φ30	32	3	412
300	711	485	430	390	16-Φ30	34	4	648
350	838	555	490	450	16-Φ33	38	4	524
400	864	620	550	505	16-Φ36	40	4	600
450	978	670	600	555	20-Φ36	42	4	670
500	1016	730	660	615	20-Φ36	44	4	750