

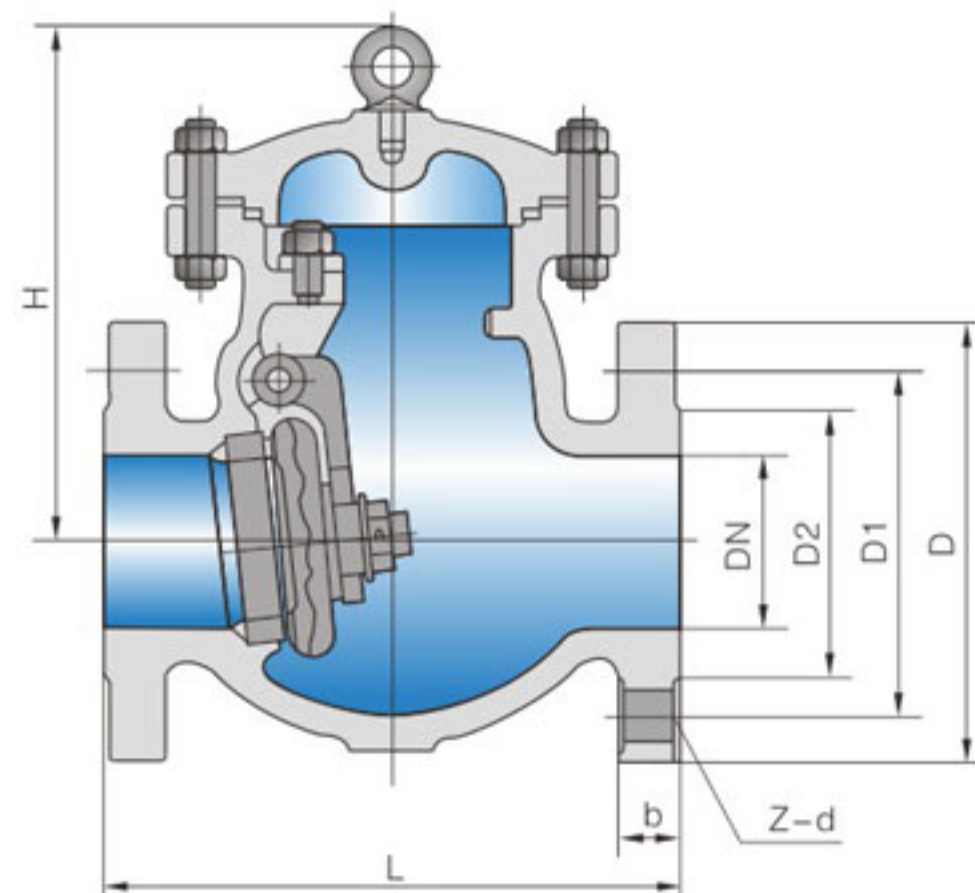
## • API低温旋启式止回阀

### 执行标准 Implementation Standards

项目 project	设计及制造 Design and manufacture	结构长度 Structure length	法兰标准 Flange standard	检验和试验 Inspection and testing
标准 standard	API600	ANSI B16.10	ANSI B16.15	API598

### 主要零件材料 Material Formain Parts

零件名称 Part name	阀体、阀盖 阀瓣、摇杆 Body, bonnet, disc, rocker	销轴、螺母 Pin, nut	双头螺栓 Studs	密封面 Sealing surface	填料 Packing
材料 material	A352-LCB A352-LC3 A351-CF8	A182-F304	Cr-Mo钢 Cr-Mo steel	钴基合金 Cobalt based alloys	聚四氟乙烯 PTFE



### 主要零件材料 Material Formain Parts

型号 Model	公称压力 PN(Lb)	常温试验压力P2(MPa) Normal temperature test pressure		低温密封试验压力 (MPa) Low temp seal test pressure	工作温度及适用介质 working temperature and applicable media		
		壳体 shell	密封(气) Seal(gas)		-46°C 氨/液氮/ 丙烷 NH3/LN2/C3H8	-101°C 乙烯/ 二氧化碳 ethylene/CO2	-196°C 甲烷/液化 天然气 CH4/LNG
DH44Y-150(Lb)	150	3.0	0.6	0.6	-46°C 氨/液氮/ 丙烷 NH3/LN2/C3H8	-101°C 乙烯/ 二氧化碳 ethylene/CO2	-196°C 甲烷/液化 天然气 CH4/LNG
DH44Y-300(Lb)	300	7.5	0.6	0.6	-46°C 氨/液氮/ 丙烷 NH3/LN2/C3H8	-101°C 乙烯/ 二氧化碳 ethylene/CO2	-196°C 甲烷/液化 天然气 CH4/LNG
DH44Y-600(Lb)	600	15	0.6	0.6	-46°C 氨/液氮/ 丙烷 NH3/LN2/C3H8	-101°C 乙烯/ 二氧化碳 ethylene/CO2	-196°C 甲烷/液化 天然气 CH4/LNG

### 主要外形尺寸和连接尺寸 Main Dimensions And Connection Dimensions

公称通径NPS		主要外形尺寸及连接尺寸(mm) Main dimensions and connection dimensions							
in	mm	d	L	D	D1	D2	b	H	z-d
<b>DH44Y-CL150</b>									
1 1/2	40	38	165	127	98.4	73	14.5	154	4-15
2	50	51	203	152	120.6	92	16	175	4-19
2 1/2	65	64	216	178	139.7	105	17.5	177	4-19
3	80	76	241	191	152.4	127	24	191	4-19
4	100	102	229	229	190.5	157	24	222	8-19
6	150	152	356	279	241.3	216	25.5	325	8-22
8	200	203	495	343	298.4	270	29	383	8-22
10	250	254	622	406	361.9	324	30.5	448	12-25
12	300	305	698	483	431.8	381	32	540	12-25
14	350	357	787	535	476.2	413	35	560	12-29
<b>DH44Y-CL300</b>									
1 1/2	40	38	241	156	114.3	73	21	172	4-22
2	50	51	267	165	127	92	22.5	198	8-19
2 1/2	65	64	292	191	149	105	25.5	204	8-22
3	80	76	318	210	168.3	127	29	222	8-22
4	100	102	356	254	200	157	32	277	8-22
6	150	152	445	318	269.9	216	37	346	12-22
8	200	203	533	381	330	270	42	412	12-25
10	250	254	622	445	387.5	324	48	465	16-29
12	300	305	711	520	451	381	51	562	16-32
<b>DH44Y-CL600</b>									
1 1/2	40	38	241	156	114.5	73	30	180	4-22
2	50	51	292	165	127	92	33	204	8-29
2 1/2	65	64	330	190	149	100	36	222	8-22
3	80	76	356	210	168	127	39	278	8-22
4	100	102	432	273	216	157	45	350	8-25
6	150	152	559	356	292	216	55	430	12-29
8	200	200	660	419	349	270	63	468	12-32
10	250	248	787	508	432	324	71	572	16-35
12	300	298	838	559	489	381	74	608	20-35